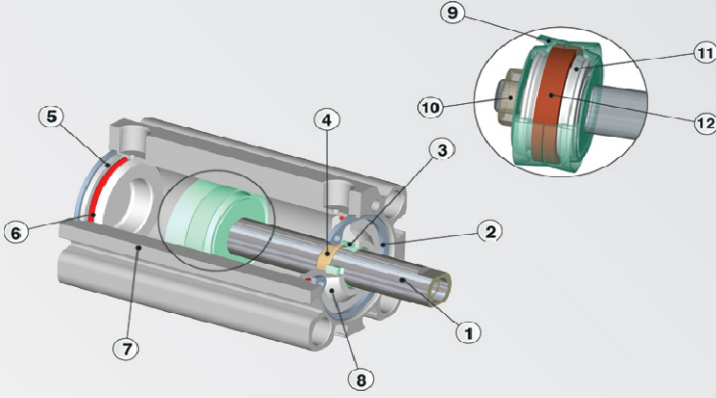
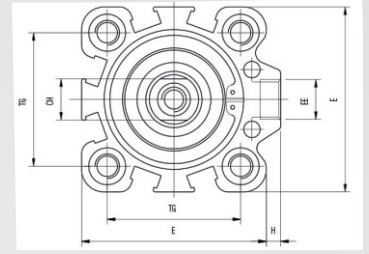
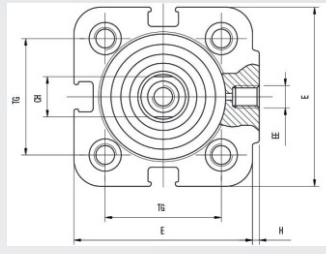
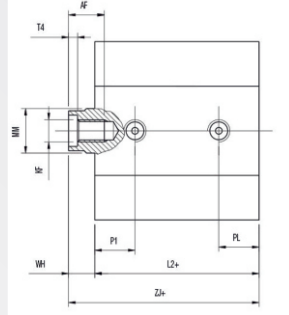
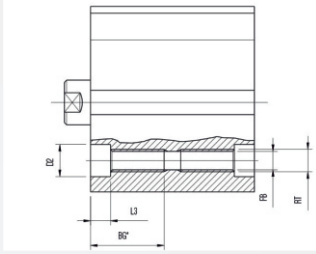


## Short Stroke Silindirler



1	<b>Piston Mili</b>	Krom kaplı karbon çeliği
2	<b>Segman</b>	Yay çeliği
3	<b>Mil keçesi</b>	Poliüretan
4	<b>Burç</b>	Pirinç
5	<b>Arka Kapak</b>	Eloksal Alüminyum (*)
6	<b>Kapak Keçesi</b>	NBR
7	<b>Silindir</b>	Eloksal Alüminyum
8	<b>Ön Kapak</b>	Eloksal Alüminyum (*)
9	<b>Piston Keçesi</b>	Poliüretan
10	<b>Somun</b>	Galvaniz kaplı karbon çeliği
11	<b>Piston</b>	Eloksal Alüminyum
12	<b>Miknats</b>	Plastoferrit

(\*) 12, 16, 20 ve 25 mm silindirlere kapaklar pirinçten yapılır.



BF 12 - BF 25  
BB 12 - BB 25

BB 32 - BB 100  
BF 32 - BF 100

Ø	A	KK	AF	RT	BG*	ØD2	E	EE	ØFB	H	KF	L2+	L3	ØMM	P1	PL	T4	TG	WH	ZJ+	CH
12	M6	16	6	M4	12.5	5.5	29	M5	3.3	1	M3	28	3.5	6	7.5	7.5	1.5	18	6	34	5
16	M8	20	8	M4	14.5	5.5	29	M5	3.3	1	M4	30.5	3.5	8	8.5	8.5	2	18	6	36.5	7
20	M10x1,25	22	8	M5	16.5	7.2	36	M5	4.2	1.5	M5	31.5	4.5	10	9	9	2	22	6	37.5	9
25	M10x1,25	22	8	M5	16.5	7.2	40	M5	4.2	1.5	M5	31.5	4.5	10	9	9	2	26	6	37.5	9
32	M10x1,25	22	10	M6	21.7	8.5	45	G1/8	5	3.5	M6	32	5.7	12	10	10	2.8	32.5	7	39	10
40	M10x1,25	22	10	M6	21.7	8.5	52	G1/8	5	5	M6	38.5	5.7	12	11	11	2.8	38	7.2	45.7	10
50	M12x1,25	24	12	M8	22.8	10	63.5	G1/8	6.8	7	M8	39	6.8	16	11	11	3.5	46.5	8.5	47.5	13
63	M12x1,25	24	12	M8	22.8	10	77	G1/8	6.8	7	M8	46	6.8	16	11.5	11.5	3.5	56.5	8	54	13
80	M16x1,5	32	16	M10	25	13	92	G1/8	8.5	10	M10	54	9	20	14	14	4.5	72	11	65	17
100	M20x1,5	40	20	M10	25	13	113	G1/4	8.5	13	M12	65	9	25	17.5	17.5	6	89	12	77	22



BB Tek Etkili ve BF Çift Etkili Short Stroke Silindirler (Manyetik)

L/Ø	Ø 12	Ø 16	Ø 20	Ø 25	Ø 32	Ø 40	Ø 50	Ø 63	Ø 80	Ø 100
05										
10										
15										
20										
25										
30										
40										
50										
75										
100										

BB(Tek Etkili) ve BF(Çift Etkili)

BF(Çift Etkili)

Mavi renkli olanlar, hem çift etkili hem de tek etkili üretilmektedir.

Beyaz kutulu olanlar sadece çift etkili üretilmektedir.